



Jan Říha s. r. o.

pneumatická plnička RSP11

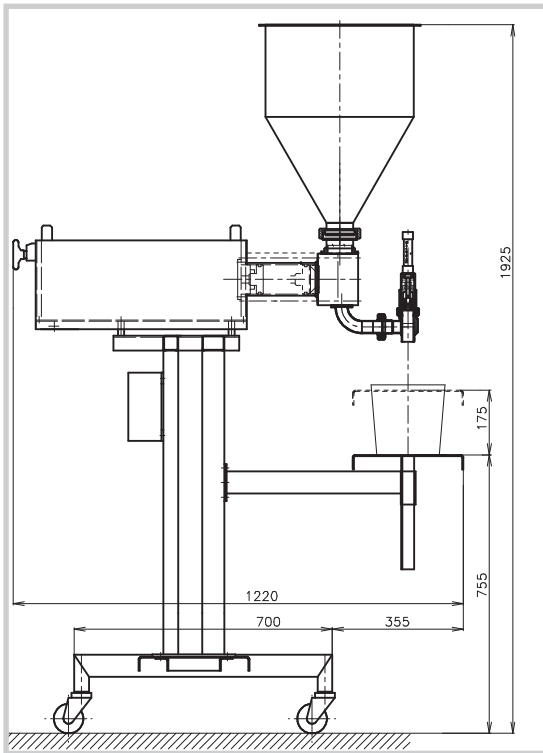


pneumatická plnička RSP11

- pneumatická plnička řady RSP11 pro objemové dávkování tekutých a kašovitých hmot, které mohou obsahovat i větší tuhé příměsi, je určena pro použití v potravinářském a chemickém průmyslu. Může být aplikována jako samostatné zařízení s vlastním příslušenstvím pro manipulaci s hotovými obaly, nebo instalována v rámci příslušenství automatických balicích linek.

Pneumatický pohon plničky umožňuje dosáhnout výkon až 55 dávek za minutu. Výkon je závislý na velikosti dávky, konzistenci hmoty, tvaru obalu a způsobu manipulace s obaly. Plnička dákuje na principu odměrného válce a pístu s měnitelným zdvihem. Podle velikosti dávky se plničky vyrábějí ve dvou velikostech a podle druhu plněné hmoty v několika modifikacích. Podle výkonu může být plnička jednoduchá, zdvojená nebo s větším počtem plnicích hlav.

Plnička je řízená volně programovatelným automatem se snadnou synchronizací s každým navazujícím zařízením. Robustní konstrukce plničky a kvalitní komponenty zajišťují vysokou spolehlivost a dlouhou životnost plničky. Snadná rozebíratelnost umožňuje dokonalou sanitaci plničky. Díly které přicházejí do styku s plněnou hmotou jsou vyrobeny z nerezové oceli nebo z plastů vhodných pro styk s potravinami. Většina ostatních dílů, jako skříň a stojan jsou také vyrobeny z nerezové oceli. Plničku je možné využívat pro plnění za studena i za horka.



Příslušenství:

1. Zásobníky 20, 40, 350 l. Mohou být s tepelnou izolací nebo s ohřevem, na víku mohou být různé typy míchadel a zařízení na snímání hladiny pro automatické doplňování zásobníku.
2. Velké množství různých typů plnicích hubic umožňuje plnit různé hmoty do různých typů obalů s minimem úkapů. Mohou být dodány i speciální směšovací hubice pro současně plnění dvou různých hmot apod.
3. Pro abrazivní a lepkavé hutné materiály jsou k dispozici speciální písty s předřazeným stíracím kroužkem.
4. Stojany mají pevné podstavce nebo pojezdové kladky, mají fixní nebo stavitelnou výšku a mohou být vybaveny výškově stavitelným pultíkem pro ustavení tuhých obalů pod plnicí hubicí. Plnička může být také ustavena na pracovní stůl nebo na rám stávajícího balicího stroje.
5. Pro doplňování zásobníku je možné plničku vybavit vhodným čerpadlem nebo lehkým překlápěčem 40 l kotlíků míchacího robotu a překlápěčem 200 l vozíků.

Základní typy plniček:

- RSP11.1 Plnička pro válce A až C, pro velmi husté hmoty s velkými tuhými podíly
- majonézové saláty, pomazánky, mycí pasty ...
- RSP11.3 Plnička pro válce A až C, pro kapaliny a mírně viskózní tekutiny bez tuhých podílů - nápoje, oleje, sirupy....
- RSP11.2 Plnička pro válce B až D, pro kapaliny a mírně viskózní tekutiny bez tuhých podílů - nápoje, oleje, sirupy....
- RSP11.4 Plnička pro válce B až D, pro středně husté hmoty s menšími tuhými podíly
- omáčky, džemy, med, dresinky....

K plničce jsou dodávány výměnné odměrné válce těchto velikostí:

1. Válec A 350 až 1500 ml
2. Válec B 180 až 550 ml
3. Válec C 50 až 250 ml
4. Válec D 15 až 90 ml

V odůvodněných případech je možné vyrobit válec i v jiném rozsahu.

Plničku lze i postupně dovybavovat a zvyšovat stupeň automatizace, např. dopravníkem se záražkovým systémem pro plnění lahví, sklenic a plechovek nebo karuselem pro plnění do kelímků.

Kontaktujte nás!

Jan Říha s.r.o.
Průmyslová zóna 327
592 11 Velká Losenice

+420 566 532 001
+420 602 376 245
www.jan-riha.cz